

А. Г. ЯЦУНЕНКО, З. Л. ВИНТМАН, В. П. ДЖЕВИНСКИЙ,
В. С. УСЕНКО

Украина, г. Днепропетровск, Институт технической механики
E-mail: anatoly@ramed.dp.ua, zakhar@ramed.dp.ua

Дата поступления в редакцию
22.08 2006 г.

Оппонент к. т. н. Э. Н. ГЛУШЕЧЕНКО
(НПП "Сатурн", г. Киев)

СВЕРХЛЕГКИЕ ГЕНЕРАТОРНЫЕ МОДУЛИ ДЛЯ КВЧ-ТЕРАПИИ

Разработаны миниатюрные генераторные модули для КВЧ-терапии, легко фиксируемые в любом месте тела пациента. Могут быть использованы не только в медицине.

Проблематика и перспективы медицинских технологий, использующих электромагнитные волны крайне высоких частот (КВЧ), их особенности и принципиальные методические отличия нашего подхода изложены в [1]. Основные медико-гигиенические, эргономические, экономические, конструктивные и другие требования, предъявляемые к генераторным модулям аппаратуры для КВЧ-терапии, представлены в работе [2]. В качестве важнейших (наряду с техническими параметрами излучения и минимальным энергопотреблением) следует отметить возможно меньшие габариты и массу, а также простоту и надежность закрепления генераторных модулей в любом необходимом месте тела пациента. Разумеется, генераторный модуль должен быть закреплен безболезненно, на длительный (до одного часа) срок и, безусловно, не вызывать негативных последствий.

Задача разработки генераторных модулей решалась путем комплексного подхода в направлении создания как волноведущих систем, так и активных функциональных полупроводниковых элементов.

Модуль

Базовый генераторный модуль (ГМ) (рис. 1) представляет собой цельную конструкцию, принципы по-

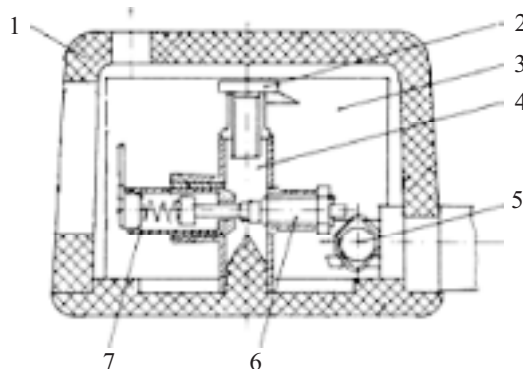


Рис. 1. Конструкция базового генераторного модуля:
1 — корпус; 2 — винт регулировочный; 3 — радиатор; 4 — волновод; 5 — ввод питания; 6 — диод Ганна; 7 — фильтр

строения которой подробно описаны в [3]. Он выполнен по оригинальной технологии гальванопластического формования и монтажа [4—6]. Функционально ГМ обладает широким спектром возможностей и предназначен для использования в различных системах связи, навигации, телеметрии. Медицинская аппаратура — одна из областей его применения.

Гальванопластическое формирование полостей волноведущих элементов и их монтаж в едином цикле обеспечивают высокую точность и повторяемость внутренних размеров каналов, чистоту их поверхностей и, как следствие, стабильность частотно-фазовых характеристик в диапазонах 42 и 58 ГГц. Допуски на геометрию каналов волноводов составляют от 0,005 до 0,01 мм, что легко достигается технологически. Удовлетворение таких жестких требований при выполнении волноводных каналов традиционными методами формообразования (точное литье, механическая обработка, протяжка) связано со значительными трудозатратами и сложностями, особенно в местах изгибов, скруток, на участках переменного сечения волновода.

Прочность и жесткость конструкции весьма высоки при ее тонких (0,2 мм) стенках. Чистота внутренних поверхностей (зеркало), получаемая в процессе формовки без механической обработки, а также полиметаллический способ осаждения, обеспечивают низкий уровень электрических потерь и приемлемую коррозионную стойкость без использования драгоценных металлов.

Защитные, эргономические и эстетические функции выполняет корпус из ударопрочного «пищевого» полистирола, выполненный методом точного литья под давлением. Он удобен и надежен в эксплуатации, безвреден при контактах с кожей, легко обрабатывается стандартными антисептиками. Конструкция корпуса обеспечивает не только механическую защиту ГМ, но и работоспособность его электрических элементов с неизменными характеристиками после падения с трехметровой высоты.

Масса базового ГМ в корпусе не превышает 4 граммов. Он легко закрепляется на теле пациента медицинской самоклеящейся двусторонней прокладкой (основной способ), каплей коллоида или ленточной манжетой (на волосном покрове).

Внешний вид нескольких вариантов конструктивного исполнения ГМ для различных медицинских целей (в корпусах) показан на рис. 2.

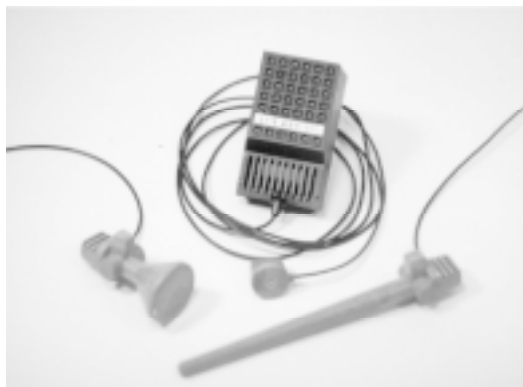


Рис. 2. Генераторные модули для аппаратов КВЧ-терапии серии РАМЕД ЭКСПЕРТ: слева направо — длиннофокусный ГМ; короткофокусный ГМ с автономным блоком питания; зондовый ГМ (для гинекологии и проктологии)

Активный элемент

Центральную (по функциональной значимости) роль в генераторном модуле играет его активный элемент, в качестве которого используются отечественные полупроводниковые диоды Ганна (ДГ). Они разработаны при участии авторов и выпускаются серийно НИИ «Орион», в частности, для частотных диапазонов, используемых в нашей аппаратуре: от 42 до 53 ГГц — УАА701А; от 56 до 65 ГГц — УАА701Б. Эти ДГ удовлетворяют повышенным требованиям к экономичности по питанию, механической и термической прочности.

ДГ уникален по своим электрофизическим характеристикам [7], их устойчивости и повторяемости, а также надежен в эксплуатации и относительно дешев за счет технологичности и высокого процента выхода годных изделий.

Конструктивно ДГ (рис. 3) выполнен в металло-керамическом корпусе, состоящем из медного золоченого стержня-основания, керамической втулки и крышки. На основании закреплен кристалл арсенида галлия с рабочим слоем, выращенным по эпитаксиальной технологии. Он представляет собой мезаструктуру с дисковой либо прямоугольной геометрией катодного электрода, соединенного с крышкой корпуса золотым ленточным проводником.

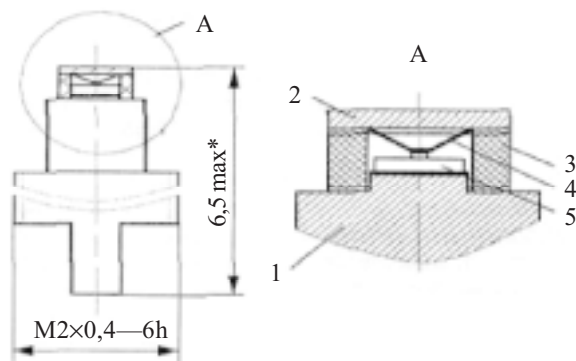


Рис. 3. Конструкция диода Ганна:

1 — стержень-основание; 2 — крышка; 3 — керамическая втулка корпуса; 4 — ленточный проводник; 5 — кристалл арсенида галлия с контактами (анодный — на основании)

Отличительная особенность корпуса ДГ состоит в отсутствии фланца, что обеспечивает меньшие паразитные реактивности и большую прочность, хотя усложняет герметизацию. Собственная частота параллельного резонанса корпуса находится за пределами рабочего диапазона. Реактивные параметры корпуса составляют: емкость около 0,17 пФ, индуктивность около 0,07 нГн.

Диоды Ганна подвергались всем необходимым видам исследований и испытаний, показав удовлетворительные результаты и пригодность для использования в медицинских, коммуникационных, метрологических, радиотехнических целях.

Заключение

Исследования показали, что разработанные оригинальные технологии и конструкции генераторного модуля и диода Ганна позволили создать качественно новые, прочные, надежные, удобные в эксплуатации изделия. Они успешно применяются в медицинских аппаратно-программных комплексах РАМЕД ЭКСПЕРТ. Эти ГМ обладают устойчивыми электрическими и функциональными параметрами, высокой технологичностью и пониженной стоимостью, меньшими, в сравнении с аналогами, габаритами (в 2—4 раза) и массой (в 10—100 раз).

Разработанные ГМ могут быть успешно использованы в изделиях не только медицинского назначения, но и в космической отрасли (ретрансляторы, приемопередающие модули, маяки и пр.), в системах связи и навигации.

ИСПОЛЬЗОВАННЫЕ ИСТОЧНИКИ

1. Винтман З. Л., Яцуненко А. Г., Гринюк В. А., Усенко В. С. Перспективы медицинских технологий, использующих электромагнитные волны КВЧ // Тр. 7-й Междунар. науч.-практ. конф. "Современные информационные и электронные технологии" ("СИЭТ"). Т. 2.— Одесса, Украина.— 2006.— С. 193.
2. Яцуненко А. Г., Ковтонюк В. М., Иванов В. Н., Николаенко Ю. Е. Использование электромагнитного излучения в медицине и требования к построению КВЧ-аппаратов // Технология и конструирование в электронной аппаратуре.— 2005.— № 2.— С. 41—42.
3. Яцуненко А. Г., Винтман З. Л., Джевинский В. П., Усенко В. С. Сверхмалогобаритные генераторные модули для КВЧ-терапии // Тр. 7-й Междунар. науч.-практ. конф. "Современные информационные и электронные технологии" ("СИЭТ"). Т. 2.— Одесса, Украина.— 2006.— С. 75.
4. Drobakhin O., Yatsunenko A., Karlov V., Privalov E. Technology for manufacturing microwave multifunctional components and units of large-scale integration spaceborne research and communication equipment // Pros. of Intern. conf. «Ukraine – Europe cooperation in space research».— Kyiv, Ukraine.— 2004.— P. 50.
5. Яцуненко А. Г. Принципиально новый подход к изготовлению СВЧ-элементов и узлов систем связи и навигации // Технология и конструирование в электронной аппаратуре.— 2005.— № 5.— С. 10—12.
6. Яцуненко А. Г., Привалов Е. Н., Джевинский В. П. Гальванопластический монтаж — новая технология для изготовления элементов и узлов систем связи и навигации // Тр. 14-й Междунар. конф. "СВЧ-техника и телекоммуникационные технологии".— Севастополь, Украина.— 2004.— С. 484.
7. Яцуненко А. Г., Ковтонюк В. М., Иванов В. Н., Николаенко Ю. Е. Слаботочные диоды Ганна на основе арсенида галлия для КВЧ-аппаратов // Технология и конструирование в электронной аппаратуре.— 2005.— № 3.— С. 46—48.