

А. В. МАЙ, В. И. МАЙ, М. В. КОЛИСНИЧЕНКО,  
В. В. ТКАЧЕНКО, В. М. ПЕТРУША

Украина, г. Киев, Научно-производственное предприятие "Сатурн"  
E-mail: chmil@issaturn.kiev.ua

Дата поступления в редакцию  
16.12 2005 г.

Оппонент к. т. н. Н. Н. КОБАК  
(НТУУ "КПИ", г. Киев)

## МОНОЛИТНЫЙ ПРИЕМНИК ДИАПАЗОНА 33—37 ГГц С НИЗКИМ ПОТРЕБЛЕНИЕМ МОЩНОСТИ

*Описан образец монолитного приемника, выполненного на основе монолитной интегральной схемы отечественного производства. Исследованы параметры и определены оптимальные конструктивно-технологические решения.*

Повышение эффективности и расширение функциональных возможностей разрабатываемой приемопередающей аппаратуры диапазона крайне высоких частот (КВЧ), возможность осуществить модернизацию уже выпускаемой аппаратуры с целью достижения ее предельных параметров стимулируют широкое применение монолитных интегральных схем (МИС) и устройств различного функционального назначения на их основе.

Современный уровень монолитных интегральных схем позволяет создавать устройства, обеспечивающие расширение функциональных возможностей разрабатываемой аппаратуры, реализацию высоких электрических и массогабаритных характеристик [1—4]. Ниже приводятся результаты разработки монолитного приемного модуля (МПМ), выполненного на элементной базе производства НПП «Сатурн».

Структурная схема МПМ приведена на рис. 1. МПМ состоит из монолитных интегральных схем балансного смесителя (БС), малошумящего усилителя промежуточной частоты (УПЧ) и гетеродина, состоящего из автогенератора (АГ), буферного усилителя (БУ) и умножителя частоты (УЧ).

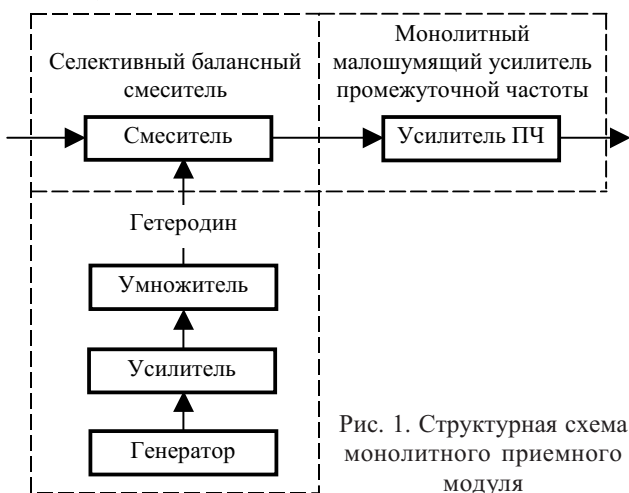


Рис. 1. Структурная схема монолитного приемного модуля

**Монолитный балансный смеситель.** Конструктивно БС относится к продольно-ориентированным схемам смесителей. Функционально он состоит из МИС БС и полосно-пропускающего фильтра (ППФ) на волноводно-щелевых резонаторах (ВЩР).

МИС формируется в области электромагнитной связи с одним из ВЩР. Микросборка располагается в Е-плоскости волновода. ППФ выполнен на коваровой пластине толщиной 100 мкм, которая гальванически покрыта слоем золота толщиной 0,25—0,3 мкм.

ППФ совместно с МИС, наряду с формированием амплитудно-частотной характеристики (АЧХ), обеспечивает направленное распределение мощности гетеродина и сигнала.

Потери преобразования в диапазоне рабочих частот 33—37 ГГц не превышают 6 дБ при фиксированном гетеродине. Полоса промежуточных частот 0,5—2,5 ГГц, КСВН входа не более 1,5.

**Автогенераторы на полевых транзисторах.** Автогенератор построен по схеме с общим затвором (ОЗ). Такое построение (АГ с ОЗ) отличается широкополосностью и низким уровнем частотно-модулированных (ЧМ) шумов.

В генераторах используется полевой транзистор с длиной затвора 0,8 мкм, шириной затвора 500 мкм. Выходная мощность генераторов 30—40 мВт, рабочие частоты 16...18 ГГц. Относительная термостабильность частоты при изменении температуры окружающей среды от -40 до +50°C составляет  $\pm 1 \cdot 10^{-4}$  (в частотных точках рабочего диапазона).

**Буферный усилитель.** Буферный усилитель построен по схеме с общим истоком (ОИ). Именно такая структура обеспечивает хорошее согласование входного и выходного импедансов в широкой полосе рабочих частот. МИС усилителя в диапазоне частот 16—19 ГГц имеет коэффициент усиления 5—6 дБ.

**Умножитель частоты.** МИС УЧ реализована по балансной схеме. Это обеспечивает эффективное суммирование четных гармоник входного сигнала. В диапазоне частот  $f_{вх} = 18 \pm 2,0$  ГГц коэффициент преобразования во вторую гармонику составляет не менее 6 дБ при подавлении ближайших нечетных гармоник не менее чем на 25 дБ. КСВН входа/выхода не превышает 2,0.

**Усилитель промежуточной частоты.** Диапазон частот УПЧ определен границами 0,5—2,5 ГГц. Для получения коэффициента усиления не менее 45 дБ

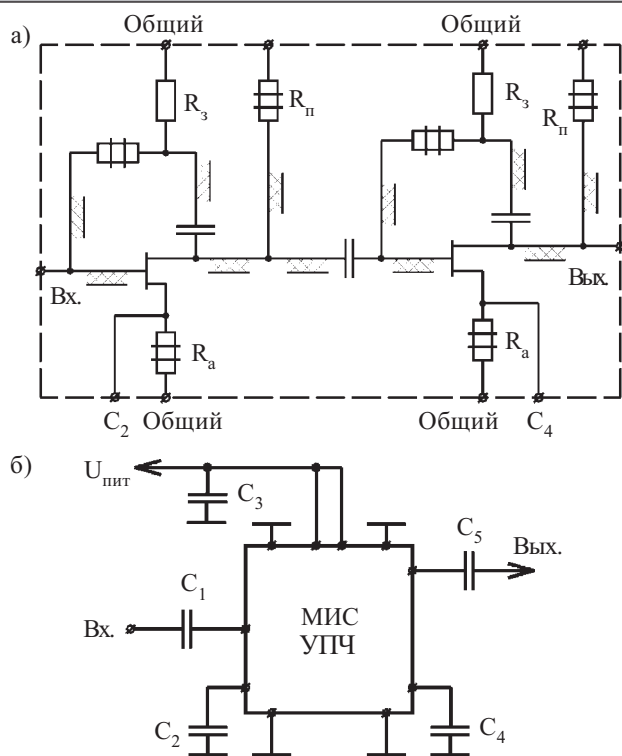


Рис. 2. Монолитный усилитель промежуточной частоты: а — электрическая схема; б — типовая схема включения

УПЧ структурно состоит из двух усилительных каскадов МИС.

МИС УПЧ представляет собой монолитный двухкаскадный усилитель, собранный на полевых транзисторах с барьером Шоттки (ПТШ) по схеме с общим истоком (ОИ). Оба каскада охвачены отрицательной обратной связью по напряжению. Помимо отрицательной обратной связи, для компенсации входной емкости ПТШ используются отрезки микрополосковых линий, выполненные на кристалле GaAs и обеспечивающие требуемую АЧХ усилителя.

На рис. 2 приведены электрическая схема и типовая схема включения монолитного усилителя промежуточной частоты. Размеры кристалла МИС — 2,8×3,0×0,1 мм.

В рабочем диапазоне частот коэффициент передачи МИС не менее 18 дБ, а коэффициент шума не превышает 2,5 дБ. Выходная мощность МИС при компрессии коэффициента усиления на 1 дБ составляет 16,0 дБм. Это позволяет получить динамический диапазон усилителя не менее 90 дБ и КСВН входа/выхода МИС менее 2, а также непосредственно каскадировать МИС для получения требуемого значения коэффициента усиления УПЧ.

Кристаллы МИС УПЧ монтируются на миниатюрное позолоченное основание с последующей термокомпенсацией внешних выводов для стабилизации "нуля", что позволяет проводить измерение параметров МИС в измерительной оснастке.

**Технические характеристики монолитного приемного модуля**

Диапазон рабочих частот, ГГц	33,0...37,0
Диапазон промежуточных частот, ГГц	0,5...2,5
Коэффициент шума, дБ	6...8
Коэффициент передачи, дБ	35,0
Динамический диапазон, дБ	60,0
Селективность по зеркальным и комбинационным каналам приема, дБ	-40,0
КСВН входа/выхода, отн. ед.	2,0/2,0
Интервал рабочих температур, °С	-40...+50
Напряжение питания, В	+15
Масса, кг	0,15

**ИСПОЛЬЗОВАННЫЕ ИСТОЧНИКИ**

1. Maas S. A., Chang K. W. A broadland, planar, doubly balanced monolithic Ka-band diode mixer // IEEE Trans. MTT.— 1993.— Vol. 41, N 12.— P. 2330—2335.
2. Porterfield W., Crowe T. W., Bradley R. F., Erick N. R. A high-power fixed-tuned millimeter-wave balanced frequency doubler // Ibid.— 1999.— Vol. 47, N 4.— P. 419—425.
3. Асеева Е. Н., Май В. И., Май А. В. и др. Монолитный балансный смеситель диапазона частот 80—100 ГГц // Технология и конструирование в электронной аппаратуре.— 2003.— № 3.— С. 39—40.
4. Yhland K., Rorsman N., Garcia M., Merkel H. F. A symmetrical nonlinear HFET/MESFET model suitable for intermodulation analysis of amplifiers and resistive mixers // IEEE Trans. MTT.— 2000.— Vol. 48, N 1.— P. 15—21.

**НОВЫЕ КНИГИ**

НОВЫЕ КНИГИ

**Дмитриков В. Ф., Сергеев В. В., Самылин И. Н. Повышение эффективности преобразовательных и радиотехнических устройств.— М.: Радио и связь; Горячая линия — Теком, 2005.— 424 с.**

Изложены энергетическая теория реактивных фильтрующих цепей и на этой основе методы расчета LC-фильтров с минимальной массой, габаритными размерами, потерями энергии и нестабильностью характеристик. Рассматриваются схемы и методы дискретного выходного напряжения ключевых генераторов с улучшенным спектральным составом. С использованием разработанного метода гармонической «стационаризации» проведен анализ ключевого генератора напряжения с учетом цепей постоянного тока, сводящегося к нестационарным системам с периодически изменяющимися коэффициентами; найден и исследован режим с улучшенным спектральным составом и улучшенной электромагнитной совместимостью. Изложены вопросы проектирования ключевых источников питания; проведен анализ их устойчивости и динамических характеристик при использовании однозвенных и двухзвенных сглаживающих фильтров с характеристиками Чебышева, Баттерворта и равнозвенных фильтров.

Книга адресуется специалистам в области радиотехнических и преобразовательных устройств. Будет полезной преподавателям вузов, аспирантам и студентам соответствующих специальностей.