

К. т. н. В. Г. СПИРИН

Россия, г. Арзамас, НПП "Темп-Авиа"
E-mail: temp@arzamas.nnov.ru

Дата поступления в редакцию
16.06 2004 г.

Оппонент С. Н. БАТИЩЕВ
("Оризон-Навигация", г. Смела)

КОНСТРУКТОРСКО-ТЕХНОЛОГИЧЕСКИЕ ВАРИАНТЫ КОММУТАЦИОННЫХ ПЛАТ С ПОДЛОЖКОЙ ИЗ КРЕМНИЯ

Рассматриваются три конструктивно-технологических варианта коммутационных плат с подложкой из кремния. Излагается краткая технология изготовления платы с переходными отверстиями.

Постоянно возрастающие требования по быстродействию и плотности упаковки заставляют разработчиков микроэлектронной аппаратуры искать новые конструктивно-технологические решения проектирования и изготовления коммутационных плат. Максимальная плотность упаковки может быть достигнута только в случае применения тонкопленочной технологии [1, 2].

В качестве материалов подложки наиболее часто используют такие керамические материалы как окись алюминия, нитрид алюминия или кремний. При изготовлении многоуровневых коммутационных плат на кремнии обычно используются технологии интегральных схем. Например, кремниевые платы размерами 25×25 мм фирмы Mosaic представляют собой «море контактных площадок» из алюминия [2]. В качестве диэлектрика, разделяющего сигнальные проводники X и Y, используется двуокись кремния. В структуру платы входят также алюминиевые шины питания и "земли". В каждой точке пересечения сигнальных линий выполняется замыкаемая перемычка из аморфного кремния. Такую перемычку можно перевести в постоянно проводящее состояние, подав на нее напряжение программирования. В результате в данной точке пересечения образуется электрическое соединение. Фирма Advanced Packaging System поставляет блоки с тонкопленочными межсоединениями на керамических или кремниевых подложках с применением изолирующих слоев из полимерных и других органических материалов [2].

Рассмотренные конструктивно-технологические варианты коммутационных плат на кремнии характеризуются высокой себестоимостью изготовления, требуют применения дорогостоящего специального технологического оборудования и отличаются низкой надежностью межуровневых соединений. Кроме того, применение алюминиевых контактных площадок делает невозможным пайку выводов компонентов.

Вместе с тем кремний представляет собой материал с превосходными конструктивными свойства-

ми. Он имеет высокую усталостную прочность, широкий диапазон рабочих температур, высокую коррозионную стойкость, предел упругости больший, чем у нержавеющей сталей, низкий температурный коэффициент линейного расширения. К тому же это очень легкий материал, плотность кремния (2,3 г/см³) несколько меньше плотности алюминия (2,7 г/см³). Кремний является монокристаллом с кубической кристаллической решеткой и, как и любой кристалл, является анизотропным материалом.

Успехи, достигнутые в микромеханике, например при производстве интегральных датчиков [3, 4], позволяют методом глубокого анизотропного травления (ГАТ) формировать в пластине кремния практически идеальные отверстия. ГАТ обеспечивает возможность получения точного заданного макро- и микрорельефа, а в некоторых случаях и заданной глубины травления. В качестве защитной маски при травлении кремния используют двуокись кремния, а в качестве травителя — 33—35%-ный водный раствор КОН, который позволяет получить поверхность с высотой микронеровностей менее 1 мкм. При данной концентрации травителя и его температуре 105—110°C скорость травления кремния в плоскости (100) $v_{100}=3,2$ мкм/мин, а в плоскости (110) $v_{110}=4$ мкм/мин. При этом скорость травления SiO₂ (v_0) составляет всего 0,01 мкм/мин [5, с. 15]. В работе [4, с. 474] приводятся следующие данные по скоростям травления кремния в водном растворе КОН (350 г/л) при температуре 100°C: $v_{100}=192$ мкм/ч; $v_{111}=6,6$ мкм/ч; $v_0=0,48$ мкм/ч.

Рассмотрение работ [3; 5, с. 13] показывает, что для получения отверстий в виде усеченной четырехугольной пирамиды наилучшим образом подходит кремний с кристаллографической плоскостью (100). При локальном ГАТ для кремния ориентации (100) боковое подтравливание под маску практически отсутствует. Плоскость (100) является единственной из главных плоскостей, в пересечении которой с плоскостями (110), (111), (100), (211) в процессе травления образуются фигуры с прямоугольной симметрией.

Главное общее правило для травления отверстий можно сформулировать следующим образом. При достаточно длительном травлении анизотропным травителем через окно произвольной формы в пластине кремния будет вытравлено пирамидальное углубление с боковыми гранями в семействе плоскостей (111), наклоненными к исходной плоскости (100) под

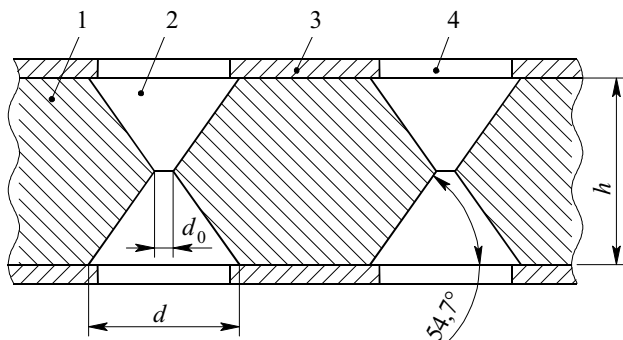


Рис. 1. Анизотропное травление отверстий в кремниевой подложке:

1 — подложка; 2 — переходное отверстие; 3 — двуокись кремния; 4 — окно в окисле

углом 54,7°. На рис. 1 показано отверстие в кремниевой подложке при двухстороннем анизотропном травлении.

Минимальный (d_a) и максимальный (d) размеры отверстия, полученные таким методом, рассчитываются по формулам

$$d_a = v_{111} h_{\max} / (v_{100} \sin 54,7^\circ) = 0,042 h_{\max};$$

$$d = [\text{ctg} 54,7^\circ + v_{111} / (v_{100} \sin 54,7^\circ)] h_{\max} = 0,75 h_{\max},$$

где h_{\max} — максимальная толщина кремниевой пластины.

В процессе травления удаление атомных слоев с поверхности кристалла происходит последовательно — слой за слоем. При этом на протравленной поверхности стенок отверстия образуются микроскопические ступеньки. Эти ступеньки, а также углы пересечения плоскостей (111) между собой и с плоскостями (100), могут выступать в качестве концентраторов напряжений, на которых в дальнейшем возможны проколы защитной изоляции из двуоксида кремния.

Для сглаживания углов и микронеровностей проводится изотропное дотравливание отверстий в течение 10 с. Полирующий раствор изотропного травителя состоит из смеси плавиковой, уксусной и азотной кислот, взятых в пропорции 1:1,2:6,2. Следует отметить, что травление углов в изотропном травителе происходит быстрее, чем травление ровных поверхностей (рис. 2). В результате изотропного травления минимальный размер (d_n) отверстия увеличивается на 10—20 мкм по сравнению с размером, получен-

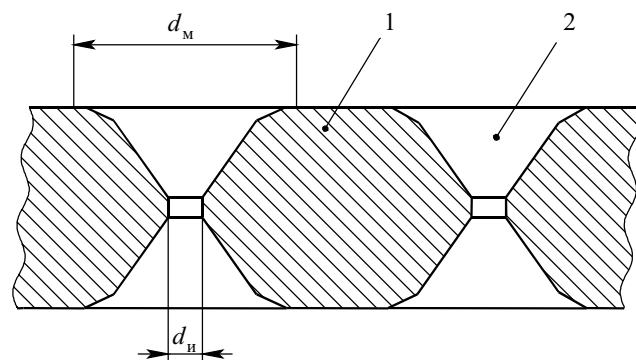


Рис. 2. Изотропное травление отверстий в кремниевой подложке:

1 — подложка; 2 — переходное отверстие

ным при анизотропном травлении. Металлизация отверстия (размер d_m) увеличивает размер d всего на 30—50 мкм.

В кремниевых платах расстояние между переходными отверстиями, как правило, не влияет на плотность проводников, как это происходит в конструкциях печатных плат. Этот параметр определяется минимальной величиной зазора между контактными площадками. В табл. 1 приведены результаты расчета размеров отверстий для кремниевых пластин различных диаметров.

Таблица 1

Диаметр, мм	Толщина, мкм	d_a , мкм	d_n , мкм	d , мкм	d_m , мкм	Удельная цена, руб./см ²
76	360—400	16,8	27—37	300	350	3,19
100	440—480	20,1	30—40	360	400	2,4
150	610—650	27,3	37—47	487,5	550	4,45

В настоящее время в РФ наилучшими технико-экономическими характеристиками обладает кремниевая пластина 100 мм. Минимальная удельная цена связана с тем, что пластины 76 мм пользуются ограниченным спросом и, вероятно, скоро будут сняты с производства, а пластины 150 мм еще недостаточно освоены в производстве и имеют высокий спрос. Плата на основе пластины 100 мм имеет несколько больший диаметр переходного отверстия, чем плата на основе пластины 76 мм, зато она обладает более высокой механической прочностью, т. к. имеет большую толщину. Краткое описание технологии изготовления кремниевых плат с двумя уровнями коммутации и переходными отверстиями приведено в табл. 2.

Изготовление кремниевых коммутационных плат основано на следующих технологических процессах:

— изготовление интегральных датчиков (технологии микромеханики) (операции 1—4);

Таблица 2

Операция	Толщина слоя, мкм
1. Первое окисление кремния.	1,3...1,7
2. Первая двухсторонняя фотолитография. Травление окисла кремния в отверстиях. Удаление фоторезиста.	
3. Формирование сквозных отверстий в пластине кремния путем анизотропного и изотропного травления кремния. Удаление окисла кремния.	
4. Второе окисление кремния.	1,3...1,7
5. Двухстороннее напыление проводящей структуры Cr—Cu—Cr.	2...3
6. Защита фоторезистом промежутков между проводниками и контактными площадками. Травление хрома.	
7. Гальваническое наращивание меди.	5...10
8. Гальваническое наращивание сплава “олово—свинец”.	2...3
9. Удаление фоторезиста и травление проводящей структуры Cr—Cu—Cr.	
10. Формирование защитной паяльной маски методом фотолитографии.	20...30
11. Разделение пластин на платы.	

— изготовление коммутационной платы на основе полиимидной пленки (операции 5—9);

— изготовление защитной паяльной маски для печатных плат (операция 10).

Технология микромеханики в части выполнения отверстий в кремниевой подложке описана выше. Следует отметить, что при выполнении операции 4 по окислению кремния толщина окисла одинакова для любого направления [6, с. 190]. Технология изготовления коммутационной платы на основе полиимидной пленки описана в [7, с. 150—180] и не требует каких-либо пояснений. Для формирования защитной паяльной маски на технологических полях подложки во время основного технологического цикла делают два сквозных отверстия, которые предназначены для фиксации подложки во время нанесения паяльной защитной маски. Разделение подложки на платы выполняют известными методами, например алмазным диском.

Технологический процесс формирования защитной маски включает в себя следующие основные операции.

1. Установка кремниевой пластины на приспособление и фиксация ее с помощью двух технологических отверстий штифтами.

2. Нанесение защитной маски, например CARAPACE EMP 110, через сетку на подложку.

3. Сушка защитной маски.

4. Повторение операций 1—3 для второй стороны подложки.

5. Одностороннее по каждой стороне подложки или двухстороннее экспонирование.

6. Проявление и дублирование защитной маски.

Учитывая высокую прочность кремния, плату на его основе можно использовать как несущую конструкцию. В этом случае на каждой стороне подложки можно сформировать хотя бы по одному уровню коммутации. Причем не всегда целесообразно формировать сквозные переходные отверстия. В данных конструкциях на разных поверхностях платы располагают функционально законченные узлы с минимальными связями между противоположными поверхностями, которые при необходимости соединяются между собой с помощью проволочных перемычек или гибких шлейфов. Если на такие платы устанавливаются компоненты, монтаж выводов которых осуществляется только сваркой, то на них, кроме проводящего слоя, можно изготавливать тонкопленочные резисторы из хрома.

В случае применения низкоомного кремния с удельным сопротивлением менее 0,01 Ом·см общую шину можно выполнить на самом кремнии, получая при этом три уровня коммутации. Для этого перед напылением проводящей структуры в двуокиси кремния вскрывают окна и, в результате, обеспечивают контакт металлизации (проводников общей шины, расположенных на двуокиси кремния) с кремнием.

При конструировании топологии платы необходимо учитывать, что между проводниками и общей ши-

ной, ввиду малой толщины двуокиси кремния, образуется значительная емкость. При толщине двуокиси кремния 1,5 мкм удельная емкость составляет 20—25 пФ/мм². Поэтому сигнальные проводники в высокочастотных цепях, с целью уменьшения времени задержки, должны иметь минимальную площадь. Для шин питания увеличение удельной емкости, наоборот, является благоприятным фактором, и они могут быть выполнены с большой площадью.

Если на противоположных сторонах платы расположить разные функциональные узлы, причем один из них для другого является генератором помех, то общая шина на кремнии будет выполнять функцию экрана. Особенно эффективно использование таких конструкций плат в датчиках первичной информации, например акселерометрах. В современных акселерометрах конструкция электронного преобразователя представляет собой металлическую пластину, на противоположных поверхностях которой установлены ситалловые платы. Одна из плат функционально является генератором, а другая усилителем. Для того чтобы исключить воздействие помех со стороны генератора на усилитель, общие шины каждой платы соединяют с металлической пластиной проволочной перемычкой. В случае применения платы с общей шиной на кремнии конструкция электронного преобразователя уменьшается в 2—3 раза за счет исключения одной ситалловой платы и металлического основания.

Выводы

Рассмотренные конструктивно-технологические варианты коммутационных плат с подложкой из кремния с двумя и тремя уровнями коммутации основываются на известных, хорошо освоенных в промышленности технологиях. Применение этих плат обеспечивает максимально возможную плотность упаковки микросборок при сравнительно невысокой их себестоимости.

ИСПОЛЬЗОВАННЫЕ ИСТОЧНИКИ

1. Лаймен Д. Многокристалльные модули — высокоэффективное средство сборки новых поколений СБИС // Электроника.— 1989.— № 6.— С. 10—13.

2. Уэбер С. Многокристалльные модули — перспективное направление в области СБИС // Электроника.— 1989.— № 7.— С. 63—71.

3. Вавилов В. Д., Кругликов П. Ф., Толочков Ю. А. Интегральные датчики давления. Конструкция и технология.— М.: МАИ, 2001.

4. Вавилов В. Д. Интегральные датчики.— Н.-Новгород: НГТУ, 2003.

5. Бачурин В. В., Полехов В. В., Пыхтунова А. И. Применение анизотропного травления кремния в технологии изготовления полупроводниковых приборов // Обзоры по электронной технике. Сер. 2. Полупроводниковые приборы.— 1982.— Вып. 3(859).— М.: ЦНИИ «Электроника».

6. Пирс К., Адамс А., Кац Л. и др. Технология СБИС. Кн. 1.— М.: Мир, 1986.

7. Микроэлектронная аппаратура на бескорпусных интегральных микросхемах / И. Н. Воженин, Г. А. Блинов, Л. А. Коледов и др.— М.: Радио и связь, 1985.