

Л. Я. КУШНЕРИК, Б. Н. ДЕМЧУК, к. ф.-м. н. А. И. СЕРЕДЮК

Украина, г. Черновцы, Институт термоэлектричества
E-mail: vikhorl@ukr.net

Дата поступления в редакцию
10.08 2004 г.

Оппонент к. т. н. В. П. ЗАЙКОВ
(НИИ "Шторм", г. Одесса)

ТЕРМОЭЛЕКТРИЧЕСКОЕ УСТРОЙСТВО ДЛЯ ТЕМОРЕФЛЕКСОТЕРАПИИ

Разработана конструкция и схемотехническое решение многоканального автономного прибора для терморефлексотерапии с использованием термоэлектрических микромодулей.

Термоэлектрическое охлаждение получило признание во многих отраслях науки и техники. Сравнение с традиционными охлаждающими устройствами по энергетическим и массогабаритным характеристикам выявляет множество областей, где применение термоэлектрического охлаждения неоспоримо, это также и медицина и биология [1].

В работах [2, 3] показано, что различного рода воздействия на биоактивные точки человеческого организма при отработанной клинической методике имеют положительные стороны. Иглокальвание, аку-, электро- и термопунктура получили признание в официальной медицине и являются на данный момент одними из методов рефлексотерапии [4]. В ряде ведущих клиник Киева и Харькова успешно применяется метод терморефлексотерапии с использованием жидкого азота в качестве хладагента, что ограничивает применение этого метода стационаром. Метод осуществляется двумя путями — выдержкой зондов в криожидкости и последующим использованием без какой-либо терморегуляции, либо использованием достаточно сложной конструкции зонда с терморегули-

ровкой посредством прокачивания через него паров азота при заданной температуре.

Целью настоящей работы является разработка многоканального автономного (в понятии отсутствия криожидкости) мобильного недорогого прибора для терморефлексотерапии.

Метод рефлексотерапии, согласно принципам традиционной восточной медицины, является основным при восстановлении энергетического равновесия организма человека или равновесия между инь и янь. Рефлексотерапия заключается в воздействии на активные точки или их сочетания при различных заболеваниях. Термопунктура — один из разделов рефлексотерапии, который предусматривает воздействие теплом и пониженной температурой на активные точки, чтобы вызвать ответную реакцию организма.

Принципиальным при разработке прибора для терморефлексотерапии представляется использование термоэлектрических микромодулей [1, 5] вместо хладагента-криожидкости. Применение термомодулей, основанных на использовании эффекта Пельтье, позволяет решить вопрос автономности такого типа приборов (в смысле хладагента), снижает сложность конструкции, себестоимость и позволяет проводить терапию в режиме "охлаждение-нагрев" [5]. Структурная схема одного канала многоканального прибора приведена на **рис. 1**.

В прибор для рефлексотерапии входит ряд термоэлектрических устройств-зондов. На **рис. 2** представлена конструкция такого зонда-стимулятора. Термоэлектрический зонд состоит из термоэлектрических дат-

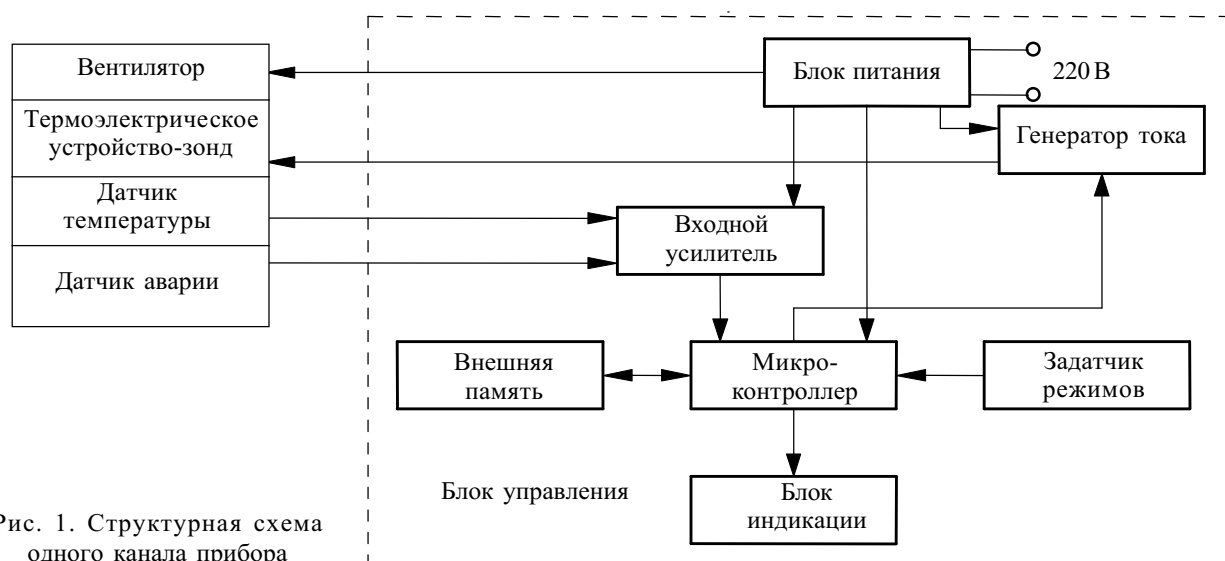


Рис. 1. Структурная схема одного канала прибора

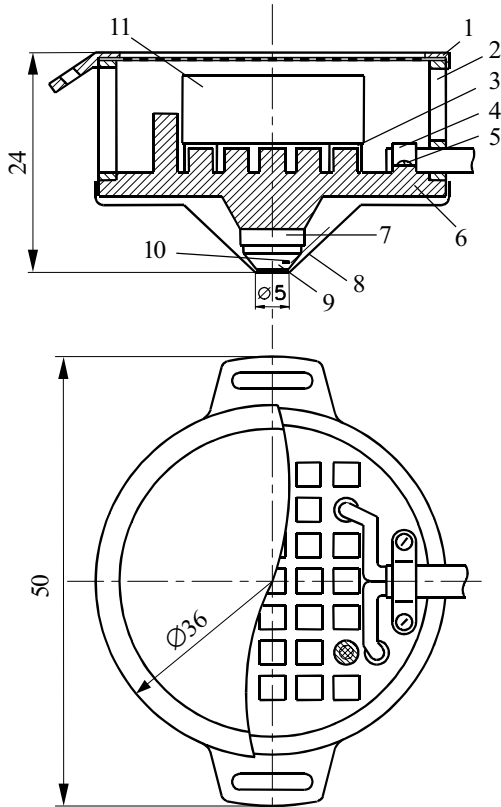


Рис. 2. Конструкция термоэлектрического зонда:
1 — крышка; 2 — втулка; 3 — радиатор; 4 — хомут; 5 — винт;
6 — цоколь; 7 — термоэлектрический модуль; 8 — кожух;
9 — концентратор; 10 — термодатчик; 11 — вентилятор

чиков, в конструкцию которых входит микромодуль 7, радиатор 3, вентилятор 11, рабочая контактная пластина-концентратор 9 с датчиком температуры 10, а также блока питания и управления. Керамические пластины модуля покрыты никелем и золотом, что позволяет припаивать к горячей поверхности модуля воздушный радиатор 3, а к холодной — концентратор 9, изготовленный из материала с высокой теплопроводностью и предназначенный для воздействия на активную точку или участок человеческого тела. Конструкция и габаритные размеры термоэлектрического устройства (ТЭУ) приведены на рис. 3.

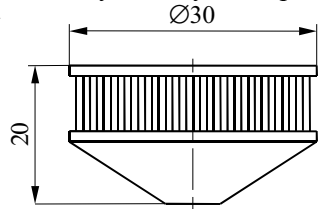


Рис. 3. Конструкция ТЭУ

В результате расчетов было получено, что холодопроизводительность ТЭУ в режимах, удовлетворяющих техническому заданию, должна составлять не менее 2 Вт. При этом примерно 0,5 Вт будут компенсировать пассивные теплопритоки. Исходя из этого из ряда термоэлектрических модулей Пельтье, разработанных в Институте термоэлектричества, был выбран модуль типа Алтек 98А, изготовленный из высокоэффективного термоэлектрического материала на основе теллурида висмута и состоящий из 62 ветвей размерами 0,58×0,58×0,93 мм. Геометрические размеры модуля 8×8×1,65 мм, максимальное рабочее напряжение и ток составляют $U_{max}=3,9$ В, $I_{max}=1,8$ А, соответственно. В модуле использованы эффективные многослойные антидиффузионные барьеры, ко-

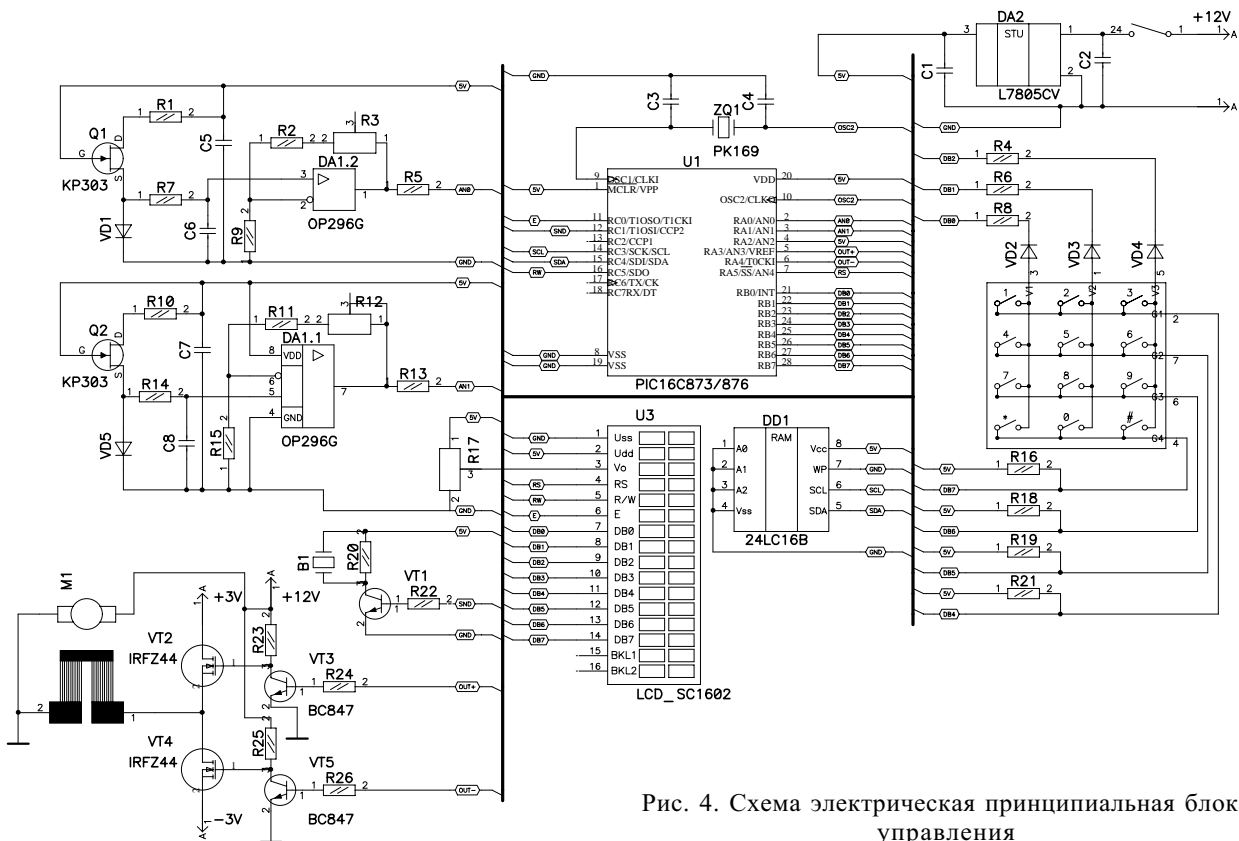


Рис. 4. Схема электрическая принципиальная блока управления

торами обеспечивается высокая надежность и большой ресурс работы (не менее $2 \cdot 10^3$ ч).

На рис. 4 приведена схема электрическая принципиальная блока управления прибора для рефлексотерапии. Для наглядности приведен лишь один из каналов устройства.

Входные (измерительные) цепи блока управления представляют собой масштабирующие усилители постоянного тока, выполненные на прецизионной двухканальной микросхеме OP296G с малым напряжением смещения. В качестве температурных сенсоров использованы кремниевые импульсные диоды, падение напряжения на которых имеет практически линейную температурную зависимость в рабочем диапазоне температур. С целью уменьшения погрешности преобразования для питания сенсоров-диодов использованы источники стабилизированного тока на полевых транзисторах.

Использование микропроцессора типа PIC (Microchip) обусловлено большим объемом задач, выполняемых блоком управления. Микроконтроллер обеспечивает измерение температуры зонда прибора, поддержание необходимого температурного режима зонда в течение заданного промежутка времени, выполняет роль таймера — задатчика необходимых температурных и временных режимов работы, обеспечивает защиту термомодуля зонда в аварийных ситуациях (при перегреве). Микроконтроллер обеспечивает также индикацию на жидкокристаллическом дисплее температурных и временных режимов работы прибора, коммутацию направления тока через термомодуль зонда.

Следует отметить, что представленное решение суммирует известные схемотехнические узлы и является собой попытку унификации такого рода устройств. Отличительная особенность приведенного решения — отказ от достаточно сложных аналоговых решений задатчиков температурных и временных интервалов воздействия и компьютерных методик управления, которые требуют высокой квалификации персонала и создания необходимых программ управления.

Нужно отметить, что вопрос о коммутации тока через термомодуль следует считать нетривиальной задачей, поскольку последний в переходных процессах представляет собой не чисто активную нагрузку. В момент снятия напряжения или реверса модуль в течение некоторого времени работает в генераторном режиме (эффект Зеебека), вырабатывая встречный коммутируемому ток в выходной цепи. Поскольку внутреннее сопротивление модуля достаточно мало (единицы Ом), то существенной перегрузке подвергаются выходные коммутирующие каскады. С целью минимизации влияния этого фактора в выходном каскаде (рис. 4) использованы мощные полевые транзисторы с минимальным значением сопротивления открытого канала.

Типичный вид циклического процесса воздействия зонда на биоактивные точки человеческого организма приведен на рис. 5.

Заметим, что расчет холодопроизводительности учитывает лишь пассивные теплопритоки, т. е. по сути

«холостой ход» ТЭУ, и зависимость на переходных участках кривой цикла работы на «холостом ходу» можно считать практически линейной (рис. 5, а). Последнее подтверждено экспериментально путем измерения температуры рабочей площадки термозонда при работе на «холостом ходу».

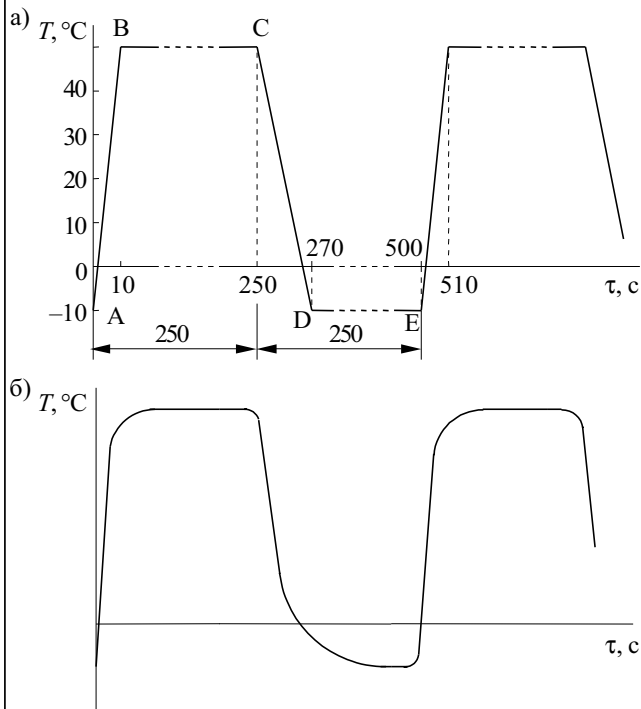


Рис. 5. График полного цикла работы прибора: а — «холостой ход»; б — реальная работа на участке кожи

Иначе обстоит дело при непосредственном контакте рабочей площадки термозонда с кожей человека. В этом случае преобладающими являются тепловые потоки, связанные с теплопроводностью и теплоемкостью тканей тела. Поскольку решение такой динамической тепловой задачи в общем виде представляется достаточно сложным, то исследование данного процесса было проведено экспериментальным путем. Как видно из рис. 5, б, при соблюдении тенденции кривой «холостого хода» появляется кривизна на начальных (максимально отличных от температуры кожного покрова) участках кривой, величина которой зависит также и от месторасположения активной точки на теле.

Использование программируемого микроконтроллера позволяет задавать практически любые температурные и временные режимы работы. При достаточно отработанной клинической методике воздействия зонда на организм в память прибора можно записать комплект типичных программ работы по ряду активных точек, что существенно ускоряет процесс подготовки к работе.

В настоящее время разработанный образец прошел стадию клинических испытаний. Было проведено 72 курса лечения пациентов с различными диагнозами. При использовании пониженной температуры (до $+4^{\circ}\text{C}$) и длительности воздействия от 5 до 10 мин отмечается улучшение состояния пациентов при очаговой алопеции (как при использовании местных точек, так и отдаленных), носовых кровотечениях, бо-

лях посттравматического характера, головных болях, периферических порезах, нарушениях сна, общем недомогании. Ухудшение состояния или отсутствие улучшения наблюдалось у пациентов при радикулярных болях, после чего приходилось менять метод лечения.

При использовании методики с повышенной температурой (45...48°C) при длительности от 5 до 15 мин улучшение состояния здоровья наблюдалось при радикулитах, невралгиях, неврозах, неврастениях, кашле, нарушениях сна, болях в суставах, язвенной болезни. Основным недостатком здесь являются осложнения, приводящие к ожогам I — II степени из-за повышенной чувствительности кожи пациента.

При чередовании пониженной до +4°C температуры и повышенной до 48°C при длительности воздействия в течение 5 мин отмечалось улучшение состояния здоровья при невритах лицевого нерва, невритах локтевого сустава, невритах лучевого нерва, головных болях, при воздействии на отдаленные точки при облысении. Ухудшение состояния здоровья наблюдалось при радикулитах и невралгических болях.

Следует отметить, что представленное техническое решение охватывает более широкую область, нежели только терморексотерапия. Практически аналогичные решения и узлы были использованы при разработке термоэлектрических приборов для применения в лечении проктологических, язвенных, ги-

некологических и др. заболеваний. Данный пример выбран из-за его наибольшей функциональной поливариантности.

Выводы

1. Применение термоэлектрических микромодулей для терморексотерапии позволяет упростить существующие методики криогенного воздействия на биоактивные точки и разрабатывать недорогие мобильные приборы, простые в эксплуатации.

2. Разработанное техническое решение многоканального прибора терморексотерапии является функционально поливариантным, поскольку дает возможность программированного задания температурно-временных зависимостей воздействия с достаточно точной выдержкой параметров процесса воздействия.

3. Клинические испытания прибора показали его пригодность для выполнения поставленных задач и положительный эффект применения в медицине.

ИСПОЛЬЗОВАННЫЕ ИСТОЧНИКИ

1. Анатычук Л. И. Термоэлементы и термоэлектрические устройства. Справочник.— Киев: Наукова думка, 1979.
2. Кушнерик Л. Я., Цуканов В. Н. Термоэлектричный прибор для термопунктуры // Термоэлектрика.— 2001.— № 1.— С. 67—71.
3. Самосюк И. З., Лысенюк В. П., Лиманский Ю. П. Нетрадиционные методы диагностики и терапии // Киев: Здоров'я, 1994.
4. Лихтенштейн В. А. Температурный анализатор, терморегуляция и некоторые вопросы термотерапии // Вопросы курортологии, физиотерапии и лечебной терапии.— 1989.— № 5.— С. 50—53.
5. Лукичев Н. Л. Электростимуляционная диагностика, гомеотерапия и феномен дальнего действия // М.: Здоровье, 1990.

Новый журнал для прагматиков



ПРОМЫШЛЕННЫЕ ИЗМЕРЕНИЯ, КОНТРОЛЬ, АВТОМАТИЗАЦИЯ, ДИАГНОСТИКА

информационно-технический журнал

ИНДЕКС - 90741

Журнал "ПИКАД" - ориентирован на специалистов по внедрению, системной интеграции и эксплуатации промышленных электронных систем



Учредитель и издатель
ООО "ХОЛИТ Дэйта Системс"
www.holit.com.ua, info@holit.com.ua

РУБРИКИ ЖУРНАЛА:

- передовые технологии
- внедрения и разработки
- программное обеспечение
- компоненты встраиваемых систем
- в помощь инженеру
- служба новостей
- бюро новинок



Подписавшись на наш журнал, Вы не только получите доступ к новой информации, но также будете этим содействовать развитию рынка систем автоматизации в нашей стране