

Е. Н. АСЕЕВА, В. И. МАЙ, А. В. МАЙ, В. И. СУПЕРСОН,
В. В. ТКАЧЕНКО

Украина, г. Киев, Научно-производственное предприятие «Сатурн»
E-mail: chmil@jssaturn.kiev.ua

Дата поступления в редакцию
04.04 2003 г.

МОНОЛИТНЫЙ БАЛАНСНЫЙ СМЕСИТЕЛЬ ДИАПАЗОНА ЧАСТОТ 80 – 100 ГГц

Широкие перспективы в создании радиоэлектронной аппаратуры миллиметрового диапазона радиоволн открывает переход от технологии гибридно-интегральных (ГИС) к технологии монолитно-интегральных схем (МИС).

Получившие в настоящее время широкое распространение балансные смесители на основе ГИС, наряду с высокими электрическими характеристиками, имеют ряд недостатков — значительные массогабаритные параметры и ограничения по стойкости к воздействию механических и климатических факторов. Кроме этого, балансные смесители на ГИС не обеспечивают достаточной гибкости разработки и простого объединения с другими схемами (гетеродина, смесителя, усилителя промежуточной частоты).

Конструктивно-технологические решения на основе МИС являются наиболее перспективными, в т. ч. в решении проблемы комплексирования сложных приемных устройств.

Разработанный монолитный балансный смеситель предназначен для создания малогабаритного (в квази-монолитном исполнении) приемного модуля на основе арсенидгаллиевой технологии монолитно-интегральных схем для комплектации современных систем связи и радиометрических систем входными устройствами обработки сигналов миллиметрового диапазона длин волн.

Сложность волноводной конструкции волноводно-полоскового балансного смесителя стала стимулом для поиска более простых вариантов. В результате была предложена конструкция монолитного балансного смесителя (МБС) на щелевой и копланарной линиях передачи [1, 2]. МИС разработана по технологии диодов с балочными выводами.

Конструктивно МБС (рис. 1) выполнен в виде утолщенного до 8 мм волноводного фланца, с противоположных сторон которого по волноводу сечением 2,4×1,2 мм подается принимаемый сигнал и излучение гетеродина. МБС герметизирован пеногерметиком.

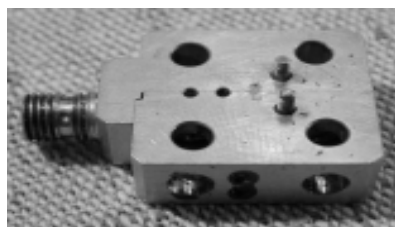


Рис. 1. Монолитный балансный смеситель

Монолитная схема содержит последовательную диодную пару, согласованную с входом сигнала отрезком волноводно-щелевой линии, отрезками полосковой и копланарной линий, обеспечивающих развязку цепей сигнала и гетеродина, фильтр и цепи промежуточной частоты и цепь смещения. МИС имеет размеры 3,81×1,24 мм и закрепляется в продольном сечении волновода. Постоянное смещение подается по штыревому выводу, а сигнал ПЧ снимается с коаксиального разъема МБС.

Диоды с барьером Шоттки характеризуются следующими параметрами: предельная частота выше 1400 ГГц, паразитная емкость не более 0,02 пФ, сопротивление потерь менее 6 Ом. Показатель неидеальности вольт-амперной характеристики диодов не превышает 1,15.

На рис. 2 и 3 приведены зависимости L — потерь преобразования (однополосный режим) в диапазонах рабочих частот (F_p) 80—100 ГГц и промежуточных частот ($F_{пч}$) 4—10 ГГц.

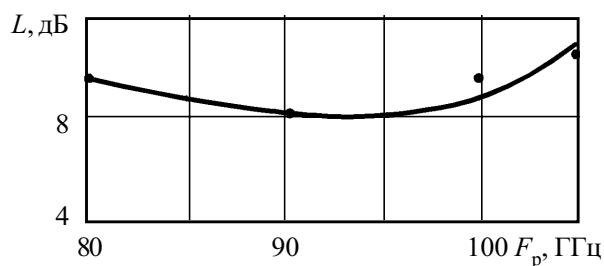


Рис. 2

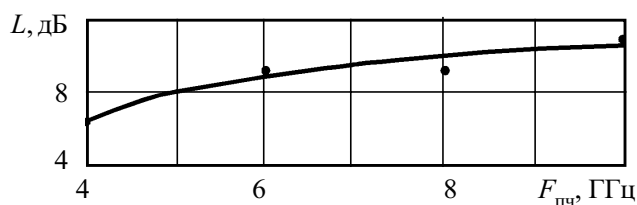


Рис. 3

В разработанном МБС достигнут уровень развязки более 35 дБ между цепями гетеродина и промежуточной частоты, гетеродина и сигнала — в первом случае за счет сопряжения щелевой и копланарной линий и кристалла GaAs, а во втором — за счет реализации трансформирующих цепей непосредственно в корпусе смесителя. Такое высокое значение развязки значительно уменьшает влияние шумов гете-

родина. Требуемый для нормальной работы МБС уровень мощности гетеродина составляет 10—13 дБм. Диапазон его рабочих температур лежит в пределах от -50 до +50°C.

По своим параметрам монолитный БС незначительно ($\approx 1,0$ дБ) уступает лучшим гибридно-интегральным аналогам и удовлетворяет требованиям, соответствующим условиям эксплуатации в аппаратуре аэрокосмического применения.

ИСПОЛЬЗОВАННЫЕ ИСТОЧНИКИ

1. Божков В. Г., Геннеберг В. А., Куркан К. И. и др. Монолитные смесители и детекторы коротковолновой части миллиметрового диапазона длин волн // Электронная промышленность.— 1993.— № 9.— С. 88—94.
2. Божков В. Г., Геннеберг В. А., Куркан К. И., Перфильев В. И. Монолитные и квазимонолитные миллиметровые модули и устройства / Междунар. симпозиум по микроволновой технике.— Харьков.— 2001.— С. 126—130.

В. И. МАЙ, В. И. СУПЕРСОН, М. И. УГРИН

Украина, г. Киев, Научно-производственное предприятие «Сатурн»
E-mail: chmil@jssaturn.kiev.ua

Дата поступления в редакцию
04.04 2003 г.

УМНОЖИТЕЛЬ ЧАСТОТЫ В ДИАПАЗОНЕ ЧАСТОТ 35—40 ГГц

Развитие систем связи, радиолокации, радиоизмерительной аппаратуры требует высокоэффективных источников электромагнитных колебаний с электрической перестройкой частоты. Для обеспечения высокого уровня функционирования таких источников в миллиметровом диапазоне радиоволн (ММДВ) обычно в выходных каскадах используются умножители (удвоители, учетверители) частоты на варакторных диодах с балочными выводами [1].

Разработан и экспериментально исследован удвоитель частоты диапазона частот 35—40 ГГц на гибридно-интегральной схеме (рис. 1). В удвоителе частоты применены диоды с балочными выводами, которые характеризуются следующими параметрами:

- емкость нелинейного элемента при обратном напряжении 6 В — 30...50 фФ;
- сопротивление потерь — 4,0...5,0 Ом;
- показатель неидеальности вольт-амперной характеристики диодов — 1,08...1,1;
- предельная частота — ≥ 1200 ГГц;
- обратное напряжение при обратном токе 10 мкА — 15 В.

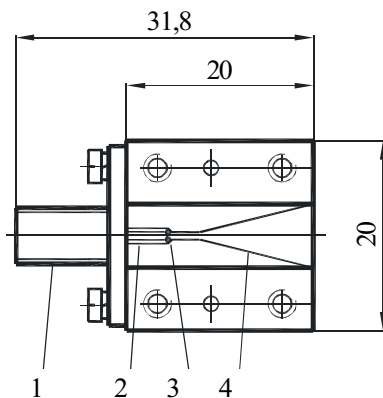


Рис. 1

Диоды разработаны в ДП «Сатурн-Микро». Использование ГИС позволяет разработать конструкцию удвоителя частоты с небольшими затратами на изготовление корпуса. Все необходимые электрические функции обеспечиваются планарной структурой ГИС, выполненной на дуроиде с толщиной диэлектрика 0,25 мм.

В ГИС удвоителя частоты применено гибридное соединение, образованное участками копланарной 1 и щелевой 4 линий передачи. Диоды 3 электрически включены параллельно по отношению к копланарной линии и последовательно — к щелевой линии. Последняя за счет согласующего трансформатора ($l \approx 1,5\lambda_0$) согласовывает выходное сопротивление диодов с волновым сопротивлением волновода, что позволяет получить согласование по входу и выходу в требуемой полосе рабочих частот. Входной сигнал подается на разъем SMA 1, штырь 2 которого эффективно возбуждает участок копланарной линии. Выходной сигнал распространяется по волноводу WR-28.

На рис. 2 приведены зависимости выходной мощности $P_{\text{вых}}$ при $P_{\text{вх}} = 50$ мВт (кривая 1) и КСВ по напряжению (кривая 2) в полосе рабочих частот $F_{\text{раб}}$. КСВН входа умножителя не превышает 1,3. Уровень подавления третьей гармоники в полосе рабочих частот составляет 23...25 дБ.

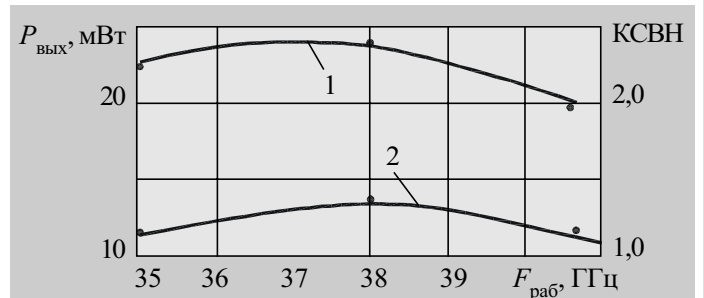


Рис. 2

Достигнутые результаты (кпд=40% и КСВН $\leq 1,3$) позволяют сделать вывод о перспективности применения умножителей частоты в выходных каскадах источников электромагнитных колебаний ММДВ с электрической перестройкой частоты.

ИСПОЛЬЗОВАННЫЕ ИСТОЧНИКИ

1. Берлин А. С. Расчет параметров варакторного диода с балочными выводами // Электронная техника. Сер. Полупроводниковые приборы.— 1990.— Вып. 1.— С. 35—42.