

К. т. н. Э. Н. ГЛУШЕЧЕНКО

Украина, г. Киев, Научно-производственное предприятие «Сатурн»
E-mail: chmil@jssaturn.kiev.ua

Дата поступления в редакцию
21.04 2003 г.

Оппонент к. т. н. Н. Н. КОБАК
(НТУУ «КПИ», г. Киев)

МИКРОПОЛОСКОВЫЙ НАПРАВЛЕННЫЙ ФИЛЬТР БЕГУЩЕЙ ВОЛНЫ

Продемонстрирована возможность конструктивной реализации СВЧ направленного фильтра бегущей волны в микрополосковом исполнении.

Направленные фильтры бегущей волны (НФБВ) СВЧ как самостоятельный класс селективно-избирательных устройств известны давно [1]. Эти фильтры характеризуются хорошим согласованием по входу и выходу и не требуют дополнительных развязывающих устройств, т. е. имеют высокую (более 20 дБ) направленность. При этом в одном устройстве реализуются функции как полосно-пропускающего (ППФ), так и полосно-заграждающего (ПЗФ) фильтра. Характерные АЧХ НФБВ и его структурная схема приведены на рис. 1.

Для обеспечения приведенных электрических характеристик НФБВ необходимо обеспечить между замкнутым кольцевым резонатором, вдоль которого распространяется бегущая электромагнитная волна, и первым и/или вторым направленными ответвителями (НО) связь порядка 3 дБ [2]. Только одновременное выполнение двух требований (наличие кольцевого резонатора бегущей волны, образованного вторич-

ными каналами двух НО и имеющего электрическую длину, кратную длине рабочей волны λ , и связи с каналами входа и выхода порядка 3 дБ) позволяет реализовать требуемый фильтр.

Если на вход НФБВ (плечо 1) подана электромагнитная волна с единичной амплитудой ($E_1=1$), то в установившемся режиме амплитуда волны на выходе ППФ (плечо 3) будет равна

$$E_3 = \frac{C_1 C_2 e^{-\sqrt{(\alpha + j\beta)L}}}{1 - \sqrt{1 - C_1^2} \cdot \sqrt{1 - C_2^2} \cdot e^{(\alpha + j\beta)L}},$$

а на выходе ПЗФ (плечо 2) будет равна

$$E_2 = \frac{\sqrt{1 - C_1^2} - \sqrt{1 - C_2^2} \cdot e^{(\alpha + j\beta)L}}{1 - \sqrt{1 - C_1^2} \cdot \sqrt{1 - C_2^2} \cdot e^{(\alpha + j\beta)L}},$$

где C_1 — коэффициент связи по мощности для НО₁;
 C_2 — коэффициент связи по мощности для НО₂;
 α — затухание в петле-резонаторе на единицу длины;
 β — фазовая постоянная петли на единицу длины;
 L — длина петли-резонатора по ее периметру.

Несмотря на очевидные преимущества, НФБВ в устройствах и системах СВЧ применяются не часто. Это

является следствием больших габаритов НФБВ и трудностей его технологической реализации в волноводном или коаксиальном исполнении, и даже на основе симметричных полосковых линий.

Перспективы минимизации габаритов НФБВ связывались с повсеместным использованием при создании СВЧ-устройств микрополосковых линий передачи (МПЛ). Однако сделать это не удалось, т. к. реализовать микрополосковый НО на двух параллельных связанных МПЛ с переходным ослаблением порядка 3 дБ невозможно из-за техноло-

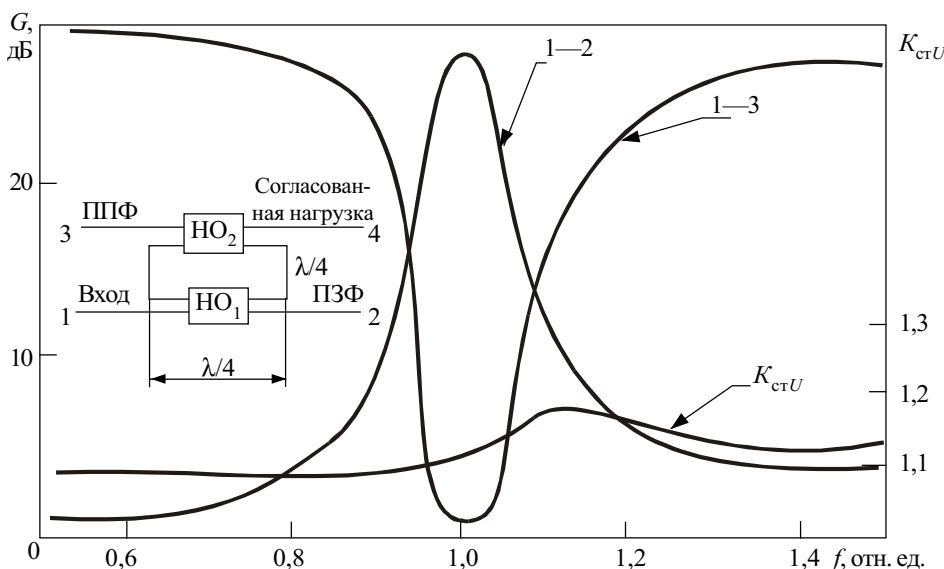


Рис. 1. Типичные параметры направленного фильтра бегущей волны: 1—2 — АЧХ сигнала на выходе ППФ; 1—3 — АЧХ сигнала на выходе ПЗФ; G — потери (затухание); f — частота; $K_{стU}$ — коэффициент стоячей волны по напряжению

гических ограничений. Последнее связано с тем, что для реализации таких электрических параметров НО необходимо обеспечить протяженный, в четверть длины волны ($\lambda/4$), зазор между связанными МПЛ шириной менее 15 мкм, что существующие технологии производства МПЛ не обеспечивают.

Известен и повсеместно применяется НО на связанных линиях со связью в 3 дБ, созданный на основе многопроводной МПЛ [3]. Однако его конструктивное решение не позволяет образовать с помощью вторичных каналов НО замкнутый непрерывный контур — кольцевого резонатора, вдоль которого могла бы распространяться бегущая электромагнитная волна. Особенность такого НО в том, что между полюсами вторичного канала расположены полюса основного канала.

Необходимый для создания микрополоскового НФБВ НО предлагается реализовать, модифицировав известный НО типа "тандем" [4]. Это составной ответвитель со связью порядка 3 дБ, образованный соединением с помощью двух четвертьволновых отрезков двух НО, каждый из которых обладает связью не менее 8 дБ, что не создает технологических проблем при их реализации.

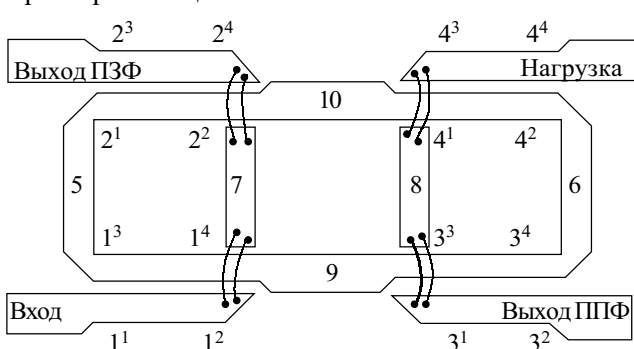


Рис. 2. Вариант топологии микрополоскового НФБВ

Поскольку два НО "тандема" соединены между собой отрезками МПЛ длиной $\lambda/4$, а длина каждого НО — тоже $\lambda/4$, то электрическая длина кольца (резонатора бегущей волны) в предложенном варианте конструктивной реализации НФБВ будет равна 2λ . При этом четвертьволновые отрезки МПЛ, расположенные внутри кольца между двумя НО "тандема", соединены с основными каналами ответвителей гальваническими перемычками. Общий вид топологии микрополоскового НФБВ приведен на рис. 2.

Как видно из рисунка, в предложенной конструкции микрополоскового НФБВ замкнутый кольцевой резонатор образован вторичными четвертьволновыми

каналами НО "тандемов" $1^3 - 1^4$ и $2^1 - 2^2, 3^3 - 3^4$ и $4^1 - 4^2$, непосредственно соединенными четвертьволновыми отрезками МПЛ 5 и 6, соответственно, и четвертьволновыми отрезками МПЛ 9 и 10, соединяющими оба "тандема" между собой. Общая длина кольцевого резонатора $L=2\lambda$, где λ — длина волны на рабочей частоте.

Если сигнал поступает в плечо 1^1 , то плечо 4^4 является развязанным, в плече 3^2 будут реализованы характеристики ППФ, а в плече 2^3 — характеристики ПЗФ.

Предложенное техническое решение конструкции микрополоскового НФБВ зарегистрировано как изобретение [5].

Практически были реализованы микрополосковые НФБВ на различных частотах — от 1,5 до 10,3 ГГц. Фильтры выполнены на подложке из поликора толщиной 1 мм методом фотолитографии. Перемычки для обеспечения качества и надежности выполнены из трех золотых проволочек диаметром 15—25 мкм, разваренных и равномерно распределенных по ширине МПЛ.

Микрополосковый НФБВ на частоту $f=1,5$ ГГц имел такие характеристики: во всех четырех плечах фильтра $K_{стU} \leq 1,2$, прямые потери не превышают 0,3 дБ, и уровень подавления сигнала вне полосы пропускания — более 23 дБ. На частоту $f=9,9$ ГГц фильтр имел $K_{стU} \leq 1,35$, прямые потери не превышают 0,6 дБ, и уровень подавления сигнала вне полосы пропускания — не менее 19 дБ. Полоса пропускания НФБВ по уровню 3 дБ не превышала 4% от рабочей частоты.

Приведенные характеристики микрополосковых НФБВ практически подтверждают, что нагруженная добротность кольцевого резонатора фильтра аналогична нагруженной добротности единичного диэлектрического резонатора. Но при этом и сам резонатор, и фильтр, и СВЧ-устройство, в которое они входят, можно реализовать в едином технологическом цикле.

ИСПОЛЬЗОВАННЫЕ ИСТОЧНИКИ

1. Харвей А. Ф. Техника сверхвысоких частот. Т. 1.— М.: Сов. радио, 1965.
2. Алексеев Л. В., Кузьминых Е. С. Направленные фильтры петлевого типа на полосковых линиях // Вопросы радиоэлектроники. Сер. Общетеchnическая.— 1967.— Вып. 11.— С. 116—134.
3. Lange J. Interdigitated stripline quadrature hybrid // IEEE Trans. MTT.— 1969.— Vol. 17, N 12.— P. 1150—1151.
4. Shelton J. P., Wolf J., Van Wagoner R. Tandem couplers and phase shifters // Microwaves.— April 1965.— P. 14—19.
5. А. с. 1406668 СССР. Микрополосковый направленный фильтр бегущей волны / Э. Н. Глушеченко.— Оpubл. в Б. И. — 1988, № 24.

УДВОИТЕЛЬ ЧАСТОТЫ

ШИРОКОПОЛОСНЫЙ

МИЛЛИМЕТРОВОГО ДИАПАЗОНА

Область применения — широкополосный источник сигналов средней мощности в СВЧ-аппаратуре различного назначения.

