

К. т. н. В. А. БЕРЕЖНОЙ, А. П. ТУЗЕНКО, к. т. н. Б. С. ЧЕРНИЙ,
П. Г. КОСМАКОВ, В. И. КУЖЕЛЬ, к. т. н. С. А. ШИЛО

Украина, г. Киев, Научно-производственное предприятие «Сатурн»;
г. Харьков, Институт радиопрофики и электроники им. А. Я. Усикова
E-mail: chmil@jssaturn.kiev.ua, shilo@ire.kharkov.ua

Дата поступления в редакцию
11.04 2003 г.

Оппонент к. ф.-м. н. В. Н. РАДЗИХОВСКИЙ
(ГП "Айсберг", г. Киев)

УНИФИЦИРОВАННЫЕ МОДУЛИ СВЧ ДЛЯ ВТОРИЧНЫХ ПРЕОБРАЗОВАТЕЛЕЙ МНОГОКАНАЛЬНЫХ РАДИОМЕТРОВ

Представлены результаты разработки и исследований унифицированных приемных модулей диапазона частот 7...14 ГГц.

В состав многоканального радиометра (МКР) системы радиовидения входят модули вторичного преобразования частоты (МВПЧ1—МВПЧ16) [1], которые формируют частотный канал и выполняют вторичное преобразование частоты и обработку сигналов. С целью уменьшения трудоемкости и стоимости при выпуске МКР эти модули должны быть, по возможности, унифицированы. Этой цели и посвящена настоящая работа.

Все модули разработаны по одинаковой структурной схеме (рис. 1, где $U_{\text{вых}}$ — выходное напряжение постоянного тока; $I_{\text{упр}}=0...5$ мА — ток управления). Конструктивно модули состоят из постоянных и переменных узлов. Постоянные узлы: микрополосковый вентиль (ФПВН-323) 1 и плата 4 (УРФД), содержащая усилитель промежуточной частоты, регулирующий *pin*-аттенуатор, полосно-пропускающий фильтр, квадратичный детектор и усилитель постоянного тока. Переменными узлами в модуле являются преобразователи частоты, состоящие из балансного смесителя (БСМ) 2 и гетеродина 3.

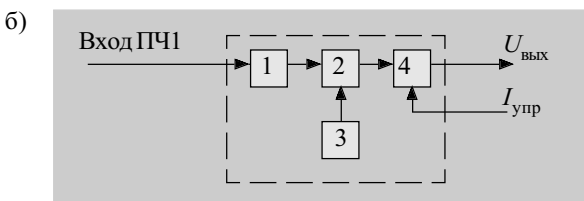


Рис. 1. Унифицированный модуль МВПЧ (а) и его структурная схема (б)

Полоса частот, принимаемая модулем, задается частотой гетеродина:

$$\Delta f_i = f_{gi} \pm 400 \text{ МГц},$$

где f_{gi} — частота гетеродина i -го модуля ($i=1...16$).

При этом частоты гетеродинов f_{gi} выбраны из расчета осуществления 50%-ного перекрытия принимаемых полос смежными ($i, i+1$) модулями.

Схема БСМ представлена на рис. 2. На входе БСМ установлен ответвитель Ланге (3 дБ). Ответвитель, фильтры верхних (ФВЧ) и нижних (ФНЧ) частот обеспечивают хорошую развязку между цепями «вход — ПЧ», «гетеродин — ПЧ» и «вход — гетеродин». Диапазон частот 7...14 ГГц был перекрыт четырьмя топологиями смесителя. В зависимости от диапазона рабочих частот модуля изменяются только размеры ответвителя и длины линий W3—W13.

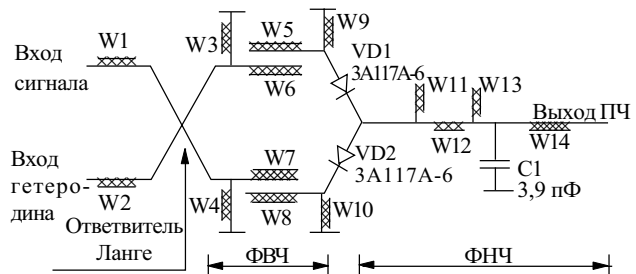


Рис. 2. Схема БСМ

БСМ реализован в гибридно-интегральном исполнении на поликорковой подложке толщиной 0,5 мм. Гетеродины выполнены на транзисторных чипах в микрополосковом исполнении со схемой стабилизации частоты открытым диэлектрическим резонатором [2]. Транзисторные чипы включены по схеме с общим стоком. Диэлектрический резонатор изготовлен из высокодобротной керамики (диэлектрическая проницаемость 35; добротность 10^4 ; температурный коэффициент $\text{ТКЧ} \leq 2 \cdot 10^{-6} \text{ } 1/^\circ\text{C}$) и установлен в цепи затвора. Вывод СВЧ-сигнала осуществлен с истоковой цепи через микрополосковый вентиль ($L_{\text{пр}} \leq 0,6$ дБ; $L_{\text{обр}} \geq 20$ дБ).

Схема платы УРФД показана на рис. 3, а полосно-пропускающего фильтра (ППФ) — на рис. 4, а. Усилители ПЧ DA1 и DA2 реализованы на микросхемах INA 10386. Суммарный коэффициент усиления УПЧ ~52 дБ. Коэффициент передачи модуля регулируется *pin*-аттенуатором VD1, выполненным на дио-

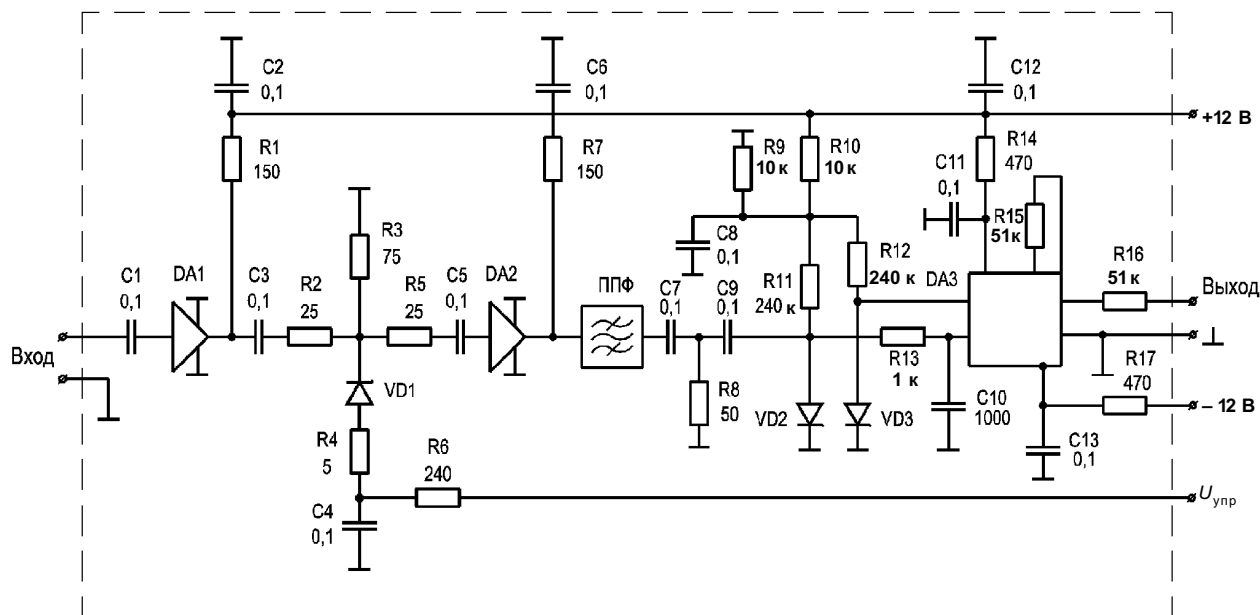


Рис. 3. Схема платы УРФД

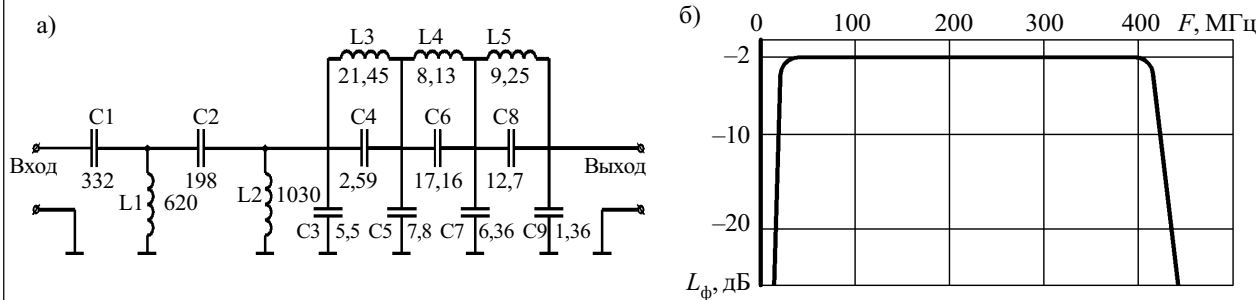


Рис. 4. Полосно-пропускающий фильтр:

а — схема электрическая принципиальная; б — АЧХ (F — промежуточная частота; L_{ϕ} — потери полосно-пропускающего фильтра)

де HSMP3830. Диапазон регулирования — 0...10 дБ. Полосно-пропускающий фильтр реализован в виде последовательно соединенных четырехзвенного чебышевского ФВЧ и семизвенного эллиптического ФНЧ. Полоса пропускания по уровню 2 дБ составляет 10...400 МГц (см. рис. 4, б). Квадратичный детектор выполнен на сдвоенном диоде HSMS2815. Первый диод VD2 выполняет функцию квадратичного детектора, а второй — VD3 — осуществляет автоматическую компенсацию температурных изменений постоянной составляющей выходного напряжения. Инструментальный усилитель постоянного тока (УПТ) DA3 реализован на микросхеме AD620RS. Коэффициент усиления УПТ выбран равным 100.

Разработанный ряд унифицированных модулей СВЧ МВПЧ1—МВПЧ16 использован в качестве вторичных преобразователей частоты многоканального радиометра системы радиовидения “Зир”. Модули обеспечивают следующие технические характеристики.

Диапазон рабочих частот, ГГц	$f_{ГЦ} \pm 0,4$
Диапазон промежуточных частот, МГц	10...400
Коэффициент передачи до детектора, дБ	32...42
Потери преобразования балансного смесителя, дБ	6...7

Развязки, дБ:	
«сигнал — ПЧ», «гетеродин — ПЧ»	40
«сигнал — гетеродин»	20
КСВ по напряжению:	
входов сигнала и гетеродина	1,5
выхода ПЧ	1,8
Неравномерность коэффициента передачи, дБ:	
в диапазоне входных частот	$\pm 1,0$
в диапазоне 800 МГц	$\pm 0,5$
Частота гетеродина, ГГц	$f_{ГЦ}$
Мощность гетеродина, мВт	10...15
Температурный коэффициент частоты, $1/^\circ\text{C}$	$1,2 \cdot 10^{-6}$
Потери фильтра в полосе пропускания	
10...400 МГц, дБ	1,5...2
Коэффициент усиления УПТ, дБ	40
Частота $f_{ГЦ}$ задается для каждого модуля в соответствии с выбранной сеткой частот из диапазона 7...14 ГГц.	

ИСПОЛЬЗОВАННЫЕ ИСТОЧНИКИ

- Бережной В. А., Кужель В. И., Тузенко А. П. и др. Многоканальный радиометр для систем радиовидения // См. настоящий номер.— С. 14—15.
- Ковтунов Д. А., Абраменков А. И., Бродуленко И. И. и др. Комплект стабильных малошумящих транзисторных СВЧ генераторов // Электронная техника. Сер. Электроника СВЧ.— 1990.— Вып. 3.— С. 17—19.